

Illuminazione / Applique LED / Batteria / Drawled

Scheda tecnica del prodotto




Drawled

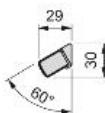
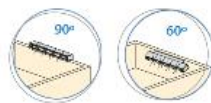
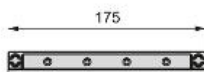
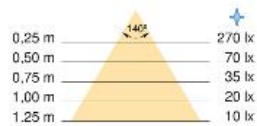
Batteria



Specificazioni

Lumen	Potenza	Temperatura di colore	LEDs		Cod.	Finitura
28 lm	0,6 W	Bianco freddo 7.000 K	4	5	5006325	Verniciato alluminio

Schema



Informazioni

Lampada per cassetto a pile.

Dotata di un doppio sensore che si attiva con la vibrazione e si disattiva con un temporizzatore dopo 20 secondi.

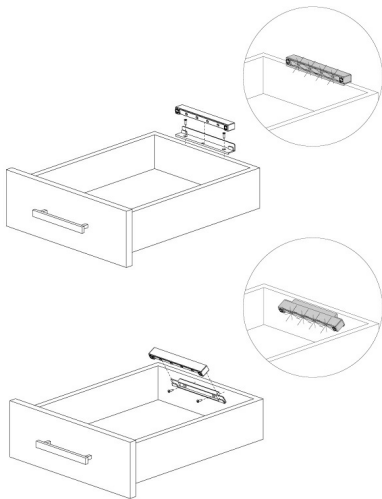
Dispone di 4 led e ha un basso consumo 0,6 W.

Dispone di due sistemi di installazione: fissaggio retto a 90 ° e fissaggio inclinato a 60° .

Il montaggio al mobile si può realizzare mediante viti o mediante striscia biadesiva (entrambi inclusi nel kit).

Le pile sono incluse per verificare il funzionamento del prodotto.

Montaggio



Documenti e file utili disponibili per il download



[Montaggio \(PDF \)](#)